



CP FOTON

THE FUTURE OF TRUCK

ซีพี ไฟตอน นวัตกรรมยานยนต์เพื่อการพาณิชย์

EASY  
Move

# e VIEW CONNECT | iB



แบตเตอรี่ CATL

66.67 kWh.

## ซีพี ไฟตอน e VIEW CONNECT | iB

รถตู้เนกประสงค์ 4 ล้อ 8 คิว 170 แรงม้า ขับเคลื่อนขนาด เพื่อคุณ



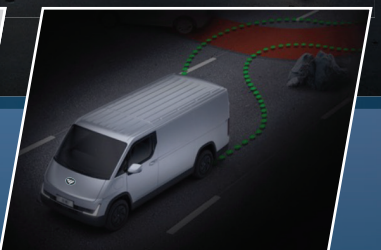
• มอเตอร์พลังสูง ให้กำลังสูงสุด 125 kW (170 ps)



• ประตูบานเลื่อน ซ้ายและขวา กว้างขวาง สะดวกในการเคลื่อนย้ายสินค้า



• ห้องบรรทุกสินค้าขนาด 8 คิว ใหญ่จุ เต็มพิกัดบรรทุก



• ระบบควบคุมการทรงตัวแบบอัตโนมัติ ESC เกาะถนน เข้าโค้งมั่นใจกว่า

• แบตเตอรี่แบบ 2C ชาร์จไว • กระจกมองข้าง แบบปรับไฟฟ้า ให้ความสะดวกสบาย • ใเปิดน้ำฝนแบบขึ้นรูป ปิดน้ำได้ทั่วถึง น้ำหนักเบา

ข้อมูลด้านเทคนิค

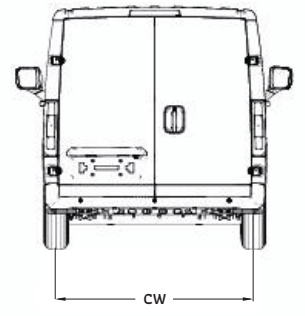
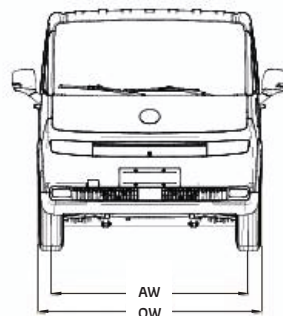
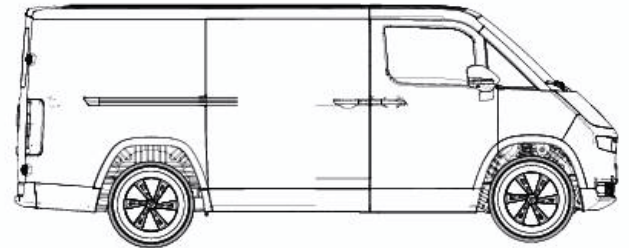
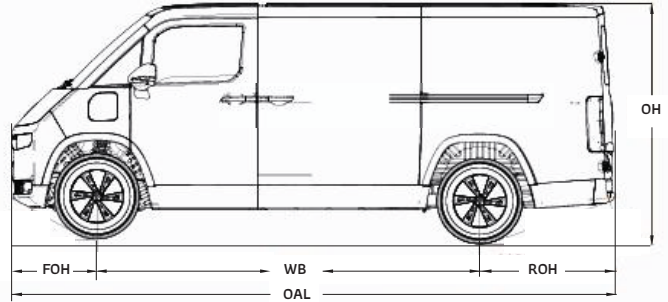
รายการ	หน่วย	BJ5037XXYEV2
<b>มิติตัวรถ (Vehicle Parameters)</b>		
น้ำหนักรวมน้ำหนักบรรทุก	กก.	3,235
น้ำหนักรถเปล่า (Curb Weight)	กก.	1,920
น้ำหนักบรรทุก (Payload)	กก.	1,315
จำนวนที่นั่ง		3 ที่นั่ง
ระยะต่ำสุดจากพื้น	มม.	170
<b>สมรรถนะ (Performance)</b>		
ความเร็วสูงสุดบนทางราบ	กม./ชม.	120
ความสามารถในการไต่ทางชัน	องศา	11.3 (20%)
ระยะทางวิ่งต่อการชาร์จ	กม.	371 (NEDC)
ปริมาตรตู้บรรทุก	ลบ.ม.	8
<b>ระบบขับเคลื่อน (Motor)</b>		
มอเตอร์ไฟฟ้า		Permanent magnet synchronous motor
กำลังมอเตอร์ (Rated/Peak)	kW	55 kW (74.8 ps) / 125 kW (170 ps)
แรงบิดสูงสุด (Rated/Peak)	N.m	125 / 245 N.m ที่ 0 - 4,872
ระบบระบายความร้อน		ระบายความร้อนด้วยของเหลว
<b>แบตเตอรี่ (Battery)</b>		
ชนิดแบตเตอรี่		Lithium iron phosphate (LFP)
ยี่ห้อแบตเตอรี่		CATL
ความจุแบตเตอรี่ (แรงดัน/กระแส)	kWh(V/Ah)	66.67 (338.44V / 203 Ah)
หัวชาร์จแบตเตอรี่		CCS Type 2
การชาร์จแบตเตอรี่		AC / DC
ระยะเวลาในการชาร์จ SOC 20%-90%		7.2 hr. (AC 7 kw), 4.2 hr. (AC 11 kw)
ระยะเวลาในการชาร์จ SOC 20%-90%		1 hr. 50 min. (DC 30 kW), 38 min (DC 90 kW)
<b>เพล้า (Axle)</b>		
หน้า : ความสามารถในการรับน้ำหนัก	กก.	1,500
หลัง : ความสามารถในการรับน้ำหนัก	กก.	2,000
: แบบ		E-axle (Electric drive axle)
<b>ระบบกันสะเทือน (Suspension)</b>		
หน้า : แบบ		Macpherson Strut
หลัง : แบบ		Leaf Spring
<b>ขนาดล้อและยาง (Wheel &amp; Tire)</b>		
ขอบล้อ		ขนาดล้อ 5.5 x 16, น๊อตล้อ 6 ตัว
ยาง (หน้า-ท้าย)		195 / 75 R16LT
ระบบตรวจวัดแรงดันลมยาง (TPMS)		มี
<b>ระบบเบรก (Brake)</b>		
แบบ		Air overhydraulic brake
เบรกหน้า		ดิสเบรก
เบรกหลัง		ดิสเบรก
เบรกมือแบบ		เบรกมือไฟฟ้า, Auto Hold
ระบบเบรกอื่นๆ		ระบบเบรกไฟฟ้าไฮดรอลิก EHB, ระบบช่วยเบรก EBA
<b>ระบบพวงมาลัย (Steering Wheel)</b>		
แบบ		แบบลูกบิดหมุนวน
พวงมาลัยเพาเวอร์แบบ		พวงมาลัยไฟฟ้า (EPS)
พวงมาลัยมัลติฟังก์ชัน		มี
รัศมีวงเลี้ยว	มม.	6,850
<b>ตัวถัง และห้องโดยสาร (Vehicle Body)</b>		
ประตูบานเลื่อน		ประตูบานเลื่อน 2 ข้าง
ประตูท้าย		ประตูท้ายเปิดแบบพับสองทบ 90° และ 270°
ที่นั่งคนขับ		เบาะปรับได้ 4 ทิศทาง (พร้อมกันสะเทือน)
ที่นั่งผู้โดยสาร		เบาะปรับได้ 2 ทิศทาง
แผงกันแดด ด้ายชาย และขาของกระจกหน้า		มี
กระจกมองข้าง		ปรับไฟฟ้า + ไล่ฝ้า + ไฟเตือนมุมอับสายตา (BSD)
กระจกมองหลังในตัวรถ		มี
ไฟส่องสว่าง		ไฟ Daylight, ไฟหน้า LED, ไฟท้ายฮาโลเจน
<b>ระบบอัจฉริยะ ความปลอดภัย และอุปกรณ์อื่นๆ (Telematics, Safety and Equipment)</b>		
ระบบอัจฉริยะ		ระบบปรับอากาศอัตโนมัติ, เซนเซอร์ถอย + กล้องถอย ไฟหน้าอัตโนมัติ, สัญญาณแจ้งเตือนการเปิดประตู
ถุงลมนิรภัย		คนขับ และ ผู้โดยสาร
เข็มขัดนิรภัย		แบบ 3 จุด ชนิดม้วนเก็บอัตโนมัติ
ระบบล็อกรถ		ระบบล็อกรถอัตโนมัติเมื่อความเร็วเกิน 20 กม./ชม.
ระบบช่วยออกตัวบนทางลาดชัน (HSA)		มี
อุปกรณ์มาตรฐาน		ชุดเครื่องเสียง, หน้าจอมาตรวัดดิจิทัล 8.8 นิ้ว USB Type-A(10W) + Type-C(30W), Bluetooth 4.0
การปล่อยพลังงานไฟฟ้าผ่าน V2L		มี
แบตเตอรี่		12 V, 36 Ah จำนวน 1 ลูก

ขนาดและปริมาตรตู้บรรทุก (Cargo Box Dimension & Volume) หน่วย : มม.

รุ่น	สหัส	L	W	H	Side sliding door opening	Liftgate opening
BJ5037XXYEV2		3,100	1,675	1,450	W 1,100 x H 1,260	W 1,400 x H 1,320

มิติตัวรถ (Vehicle Parameters) หน่วย : มม.

รุ่น	สหัส	OAL	WB	FOH	ROH	OW	AW	CW	OH
BJ5037XXYEV2		5,195	3,400	695	1,100	1,810	1,590	1,610	1,930



หมายเหตุ : รายละเอียดต่างๆ ทั้งข้อความและภาพที่ปรากฏอยู่ในเอกสารนี้อาจมีอุปกรณ์พิเศษติดตั้งเพิ่มเติมอยู่ และอาจมีจุดแตกต่างจากรถที่จำหน่ายในประเทศ ทางบริษัทฯ ขอสงวนสิทธิ์ในการเปลี่ยนแปลงรายละเอียด โดยไม่ต้องแจ้งให้ทราบล่วงหน้า โปรดศึกษาคู่มือการใช้งานก่อนการใช้งาน เพื่อประสิทธิภาพและความปลอดภัยในการใช้งาน \*ข้อมูลระยะทางการวิ่งที่แสดงไว้ในเอกสารนี้เป็นข้อมูลที่ได้ทดสอบจากวิศวกรในห้องทดสอบเท่านั้น

