



CP FOTON

THE FUTURE OF TRUCK

ซีพี โฟตอน นวัตกรรมยานยนต์เพื่อการพาณิชย์

EASY
Move

e AUMAN R420

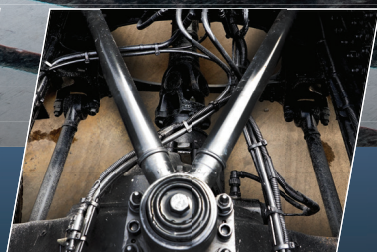


แบตเตอรี่ CATL

422.87 kWh

ซีพี โฟตอน e AUMAN R420

รถบรรทุกหัวลาก 10 ล้อ 50.5 ตัน 543 แรงม้า (6x4) ขับเคลื่อนขนาด เพื่อคุณ



● แบตเตอรี่ CATL ความจุ 422.87 kWh. ไปได้ไกลกว่า

● แขนรับแรงบิดรูปตัว V [V Stay] ช่วยเพิ่มประสิทธิภาพการทรงตัว และการเกาะถนน

● มาตรฐานการป้องกันฝุ่นและน้ำ แบตเตอรี่ IP68

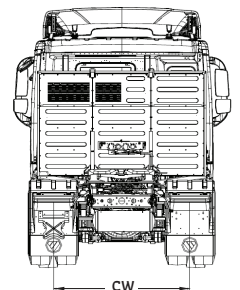
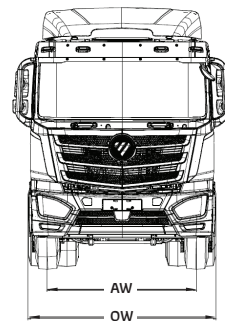
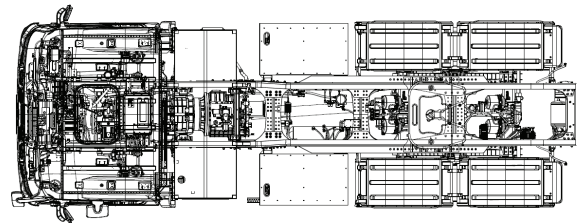
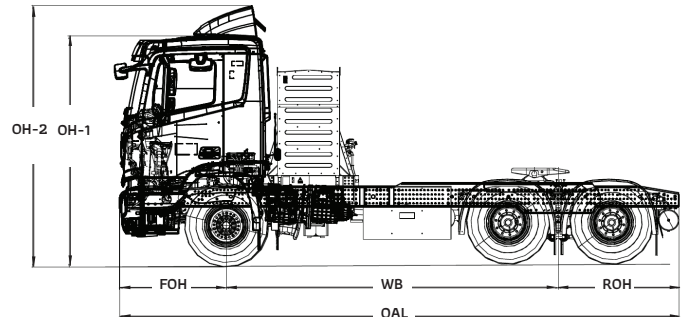
● พวงมาลัยมัลติฟังก์ชันพร้อมหน้าปัดแสดงการทำงานของรถแบบดิจิทัล

ข้อมูลด้านเทคนิค

รายการ	หน่วย	BJ4259EVPA2
น้ำหนักรวมน้ำหนักบรรทุก	กก.	50,500
น้ำหนักหัวแก้ง-แชสซีส์		
หน้า	กก.	6,180
หลัง	กก.	4,850
รวม	กก.	11,030
หัวแก้งแบบ		หลังค้ำต่ำ ที่นอนเดี่ยว
ขนาดหัวแก้ง	มม.	2,490
สมรรถนะ		
ความเร็วสูงสุดบนทางราบ	กม./ชม.	90
ความสามารถในการไต่ทางชัน	องศา	11.3 (28%)
ระยะทางวิ่งต่อการชาร์จ	กม.	300 (NEDC)
ระบบชาร์จพลังงานกลับ		มี
ระบบขับเคลื่อน		
มอเตอร์ไฟฟ้า		Permanent magnet synchronous motor
แบบ		TZ400XSTPG46
กำลังมอเตอร์(Rated/Peak)	KW	260 kW (353.50 ps) / 400 kW (543.84 ps)
ความเร็วมอเตอร์(Rated/Peak)	rpm	1,910 / 3,400 rpm
แรงบิดสูงสุด(Rated/Peak)	N.m	1,300 / 2,500 N.m
ระบบระบายความร้อน		ระบายความร้อนด้วยของเหลว
แบตเตอรี่		
ชนิดแบตเตอรี่		Lithium iron phosphate (LFP)
ยี่ห้อแบตเตอรี่		CATL
ความจุแบตเตอรี่	KW·h	422.87 (3 ชุด ต่อขนาดกัน)
แรงดัน, กระแสแบตเตอรี่	volt/Ah	618.24 / 684
หัวชาร์จแบตเตอรี่		CCS Type 2
การชาร์จแบตเตอรี่		DC
ระยะเวลาในการชาร์จ SOC 20%-90%		ไม่มี
ระยะเวลาในการชาร์จ SOC 20%-90%		60 min (DC 360 kW)
เพลลา		
หน้า : แบบ		Reverse Elltot I-Beam
: ความสามารถในการรับน้ำหนัก	กก.	6,500
หลัง : แบบ		Banjo, Full Floating
: ความสามารถในการรับน้ำหนัก	กก.	26,000
: แบบ		Single Reduction
อัตราทดเฟืองท้าย	ต่อ 1	5.286
ระบบกันสะเทือน		
หน้า : แบบ		3 แหนบสปริง + โช้คอัพ และเหล็กกันโคลง
หลัง : แบบ		4 แหนบสปริง
ขนาดล้อและยาง		
ขอบล้อ		8.25x22.5, 10 Studs
ยาง (หน้า-ท้าย)		11R22.5, 18PR
ระบบเบรก		
แบบ		เบรกลมล้วน (Full Air Brake) วงจรคู่, ABS
เบรกหน้า		ดรัมเบรก
เบรกหลัง		ดรัมเบรก
เบรกมือแบบ		แบบกลไกเบรกที่เพลลาหลัง
ระบบพวงมาลัย		
แบบ		แบบลูกปืนหมุนวน
พวงมาลัยมัลติฟังก์ชัน		พวงมาลัยไฟฟ้า (EPS)
พวงมาลัยเพาเวอร์แบบ		มี
รัศมีวงเลี้ยว	มม.	7,500
ระบบไฟฟ้าและอุปกรณ์อื่นๆ		
แบตเตอรี่		12 V, 180 Ah จำนวน 2 ลูก
ไฟส่องสว่าง		ไฟหน้าปรับอัตโนมัติ, ไฟตัดหมอก LED Daytime Running Light
อุปกรณ์มาตรฐาน		Lane departure warning system, ระบบแอร์ไฟฟ้า กระจกไฟฟ้า, เซ็นทรัลล็อก, MP5, Bluetooth
Power & Electronics Unit (PEU) แบบ		

หน่วย : มม.

รุ่น	สัส	OAL	WB	FOH	ROH	H	OW	AW	CW	OH-1/OH-2
BJ4259EVPA2		7,490	4,500	1,460	1,530	180	2,550	2,040	1,865	3,225/3,490



หมายเหตุ : รายละเอียดต่างๆ ทั้งข้อความและภาพที่ปรากฏอยู่ในเอกสารนี้ อาจมีอุปกรณ์พิเศษติดตั้งเพิ่มเติมอยู่ และอาจมีจุดแตกต่างจากรถที่จำหน่ายในประเทศ ทางบริษัทฯ ขอสงวนสิทธิ์ในการเปลี่ยนแปลงรายละเอียด โดยไม่ต้องแจ้งให้ทราบล่วงหน้า โปรดศึกษาคู่มือการใช้งานก่อนการใช้งาน เพื่อประสิทธิภาพและความปลอดภัยในการใช้งาน *ข้อมูลระยะทางการวิ่งที่แสดงไว้ในเอกสารนี้เป็นข้อมูลที่ได้ออกมาจากวิศวกรในห้องทดสอบเท่านั้น

