



CP FOTON

THE FUTURE OF TRUCK

ซีพี ไฟตอน นวัตกรรมยานยนต์เพื่อการพาณิชย์

EASY  
Move

# e TM 55



## ซีพี ไฟตอน e TM 55

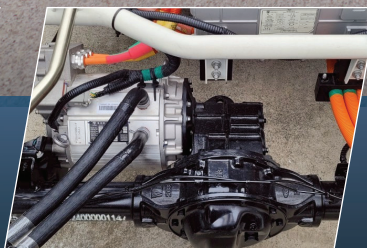
รถบรรทุก 4 ล้อ 2.54 ตัน 102 แรงม้า **ไม่ติดเวลา** ขับเคลื่อนอนาคต เพื่อคุณ

แบตเตอรี่ CATL

53.58 kWh.



ห้องโดยสารกว้างขวาง พร้อมหน้าปัดแสดงการทำงานของรถแบบดิจิทัล



มอเตอร์พลังสูง ให้กำลังสูงสุด 75kW (102 ps) ส่งกำลังตรงเข้าเพลาหลัง [e-axle]



แบตเตอรี่ CATL มาตรฐานการป้องกันฝุ่นและน้ำ IP68



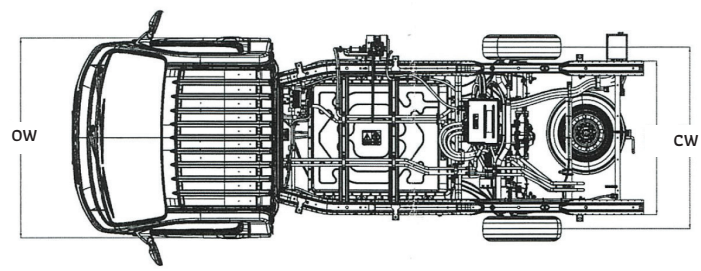
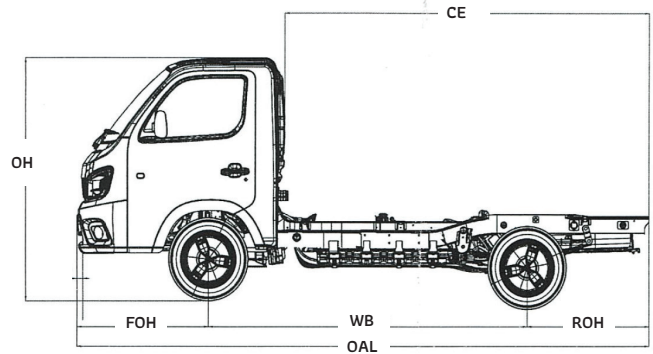
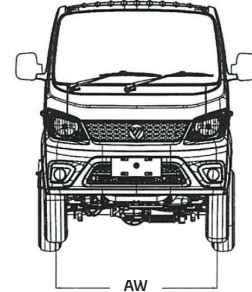
ระยะต่อตัวถึงยาวสุด 2.9 เมตร

## ข้อมูลด้านเทคนิค

รายการ	หน่วย	BJ1031EVJA4
น้ำหนักรวมน้ำหนักบรรทุก	กก.	2,540
น้ำหนักหัวถัง-แชสซีส์		
หน้า	กก.	755
หลัง	กก.	545
รวม	กก.	1,300
หัวถังแบบ		2 ที่นั่ง
ขนาดหัวถัง	มม.	1,550
<b>สมรรถนะ</b>		
ความเร็วสูงสุดบนทางราบ	กม./ชม.	90
ความสามารถในการไต่ทางชัน	องศา	14 (25%)
ระยะทางวิ่งต่อการชาร์จ	กม.	330 (NEDC)*
ระบบชาร์จพลังงานกลับ		มี
<b>ระบบขับเคลื่อน</b>		
มอเตอร์ไฟฟ้า		Permanent magnet synchronous motor
แบบ		FTBP070B
กำลังมอเตอร์(Rated/Peak)	kW	35 kW (47.58 ps) / 75 kW (102 ps)
ความเร็วมอเตอร์(Rated/Peak)	rpm	3,500 / 9,000
แรงบิดสูงสุด(Peak)	N.m	220 ที่ 3,183 rpm
ระบบระบายความร้อน		ระบายความร้อนด้วยของเหลว
<b>แบตเตอรี่</b>		
ชนิดแบตเตอรี่		Lithium iron phosphate (LFP)
ยี่ห้อแบตเตอรี่		CATL / L160E05 00
ความจุแบตเตอรี่	kW-h	53.58
แรงดัน, กระแสแบตเตอรี่	volt/Ah	334.88 / 160
หัวชาร์จแบตเตอรี่		CCS Type 2
การชาร์จแบตเตอรี่		AC / DC
ระยะเวลาในการชาร์จ SOC 20%-90%		5 hr. 30 Min (AC 6.6 kw)
ระยะเวลาในการชาร์จ SOC 20%-90%		20 - 30 Min. (DC 84 kw)
<b>พลา</b>		
หน้า : แบบ		Macpherson Strut
: ความสามารถในการรับน้ำหนัก	กก.	1,000
หลัง : แบบ		Banjo, Full Floating
: ความสามารถในการรับน้ำหนัก	กก.	2,000
: แบบ		E-axle (Electric drive axle)
อัตราทดเฟืองท้าย		10.5
<b>ระบบกันสะเทือน</b>		
หน้า : แบบ		Macpherson Strut, โช้คอัพ
หลัง : แบบ		2/3 แหนบสปริง, โช้คอัพ
<b>ขนาดล้อและยาง</b>		
ขบล้อ		5.00x14, น็อต 5 ตัว
ยาง (หน้า-ท้าย)		175R14LT - 8PR
<b>ระบบเบรก</b>		
แบบ		Air overhydraulic brake, ABS+EBD
เบรกหน้า		ดิสเบรก
เบรกหลัง		ดรัมเบรก
เบรกมือแบบ		แบบกลไกเบรกที่จานเบรก
<b>ระบบพวงมาลัย</b>		
แบบ		แบบลูกปืนหมุนวน
พวงมาลัยเพาเวอร์แบบ		พวงมาลัยไฟฟ้า (EPS)
พวงมาลัยมัลติฟังก์ชัน		มี
รัศมีวงเลี้ยว	มม.	6,000
<b>ระบบไฟฟ้าและอุปกรณ์อื่นๆ</b>		
แบตเตอรี่		12 V, 45 Ah จำนวน 1 ลูก
ไฟส่องสว่าง		ไฟตัดหมอก LED Daytime Running Light
อุปกรณ์มาตรฐาน		ระบบแอร์ไฟฟ้า, กระจกไฟฟ้า เซ็นทรัลล็อก, MP5, กล้องถอยหลัง
<b>Power &amp; Electronics Unit (PEU)</b>		
แบบ		FTIVT

หน่วย : มม.

รุ่น	สี	OAL	WB	FOH	ROH	CE	OW	AW	CW	OH
BJ1031EVJA4		4,680	2,600	1,080	1,000	2,900	1,550	1,320	1,410	1,840



หมายเหตุ : รายละเอียดต่างๆ ทั้งข้อความและภาพที่ปรากฏอยู่ในเอกสารนี้ อาจมีอุปกรณ์พิเศษติดตั้งเพิ่มเติมอยู่ และอาจมีจุดแตกต่างจากรถที่จำหน่ายในประเทศไทย ทางบริษัทฯ ขอสงวนสิทธิ์ในการเปลี่ยนแปลงรายละเอียด โดยไม่ต้องแจ้งให้ทราบล่วงหน้า โปรดศึกษาคู่มือการใช้งานก่อนการใช้งาน เพื่อประสิทธิภาพและความปลอดภัยในการใช้งาน \*ข้อมูลระยะทางการวิ่งที่แสดงไว้ในเอกสารนี้เป็นข้อมูลที่ได้ทดสอบจากวิศวกรในห้องทดสอบเท่านั้น

ผู้จำหน่าย