



CP FOTON

THE FUTURE OF TRUCK

AUMAN D 270

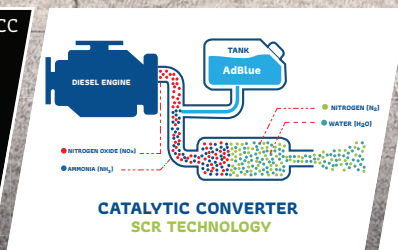


ซีพี โฟตอน AUMAN D 270

รถบรรทุก 6 ล้อ ขนาดใหญ่ 15 ตัน 270 แรงม้า ขับเคลื่อนขนาดต เพื่อคุณ



6,442 CC

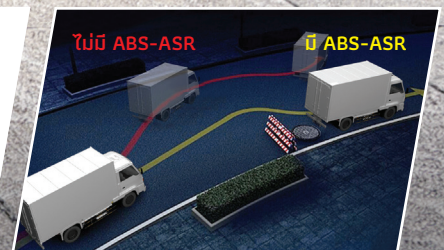


• Yuchai Commonrail 270 แรงม้า

• **ไม่มี** ระบบบำบัดไอเสีย ประสิทธิภาพสูง แบบ SCR



• แชชซีลียาว แกร่ง ช่วงล่าง แบบแหนบ พร้อมโช๊คอัพ Double-action



• ระบบเบรก ABS - ASR

**ภาพใช้สำหรับการประกอบการโฆษณาเท่านั้น

CP FOTON AUMAN D 270

สุดยอดรถบรรทุก 6 ล้อ 270 แรงม้า 15 ตัน (4x2)

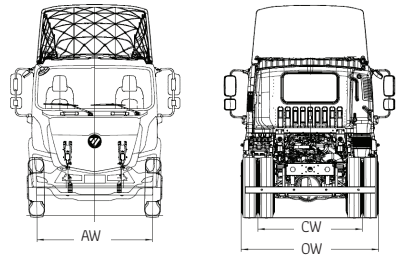
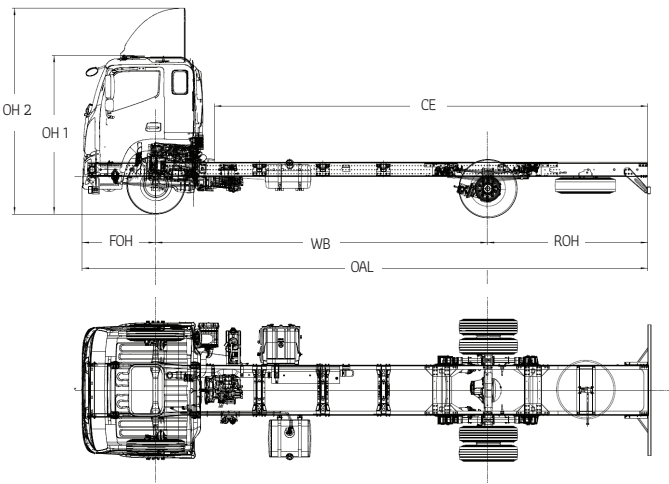
- เครื่องยนต์ Yuchai ขนาด 6,442 ซีซี 270 แรงม้า 1,050 นิวตัน-เมตร ที่ 1,700 รอบต่อนาที
- ชุดไฟหน้าดีเซลพร้อมไฟ Daytime Running Light

- หัวเก๋งผ่านการทดสอบความปลอดภัย การชนกระแทก ตามข้อกำหนด ECE R-29
- ห้องโดยสารกว้าง ให้ทัศนวิสัยที่ดี พร้อมคอนโซลหน้ารถ ดีไซน์อย่างสวยงาม
- แชชซีลียาวพิเศษขนาดใหญ่ แกร่ง ทนทาน ต่อตัวถังได้หลากหลายรูปแบบ
- ช่วงล่างแบบมี Stabilizer ขนาดใหญ่ มั่นใจ และขับสบายกว่า พร้อมโช๊คอัพ แบบ Double-action ปรึบริการทำงาน 2 ระดับ
- มั่นใจด้วยระบบเบรกป้องกันล้อล็อก ABS
- ถังน้ำมันผลิตจากอลูมิเนียม ทนทานกว่า

ข้อมูลด้านเทคนิค

รายการ	หน่วย	BJ1166VKPHD-R1 Short	BJ1166VKPHK-R2 Medium	BJ1166VKPHN-R3 Long	รายการ	หน่วย	BJ1166VKPHD-R1 Short	BJ1166VKPHK-R2 Medium	BJ1166VKPHN-R3 Long
น้ำหนักรวมน้ำหนักบรรทุก	กก.	15,000			แชสซีส์				
น้ำหนักหัวเก๋ง-แชสซีส์					แบบ		เหล็กรูปตัว [แบบชั้นบันได		
หน้า	กก.	3,060	3,080	3,170	เพลลา				
หลัง	กก.	2,190	2,200	2,215	หน้า : แบบ		วีเวอร์ส เอลเลียต ไอบีม		
รวม	กก.	5,250	5,280	5,385	: ความสามารถในการรับน้ำหนัก	กก.	6,500		
หัวเก๋งแบบ		หลังคาตัว 2 ที่นั่ง			หลัง : แบบ		แบนโจ เพลลาตัว เพื่อไฮปอยด์		
ขนาดหัวเก๋ง (กว้างxยาวxสูง)	มม.	2,200			: ความสามารถในการรับน้ำหนัก	กก.	10,000		
สมรรถนะ					อัตราทดเฟืองท้าย ต่อ 1	มาตรฐาน	5.143	5.143	4.111
ความเร็วสูงสุดทางราบ	กม./ชม.	110			อัตราทดเฟืองท้าย ต่อ 1	เพื่อเลือก	4.111	4.111, 4.875	5.143
ความสามารถในการไต่ทางชัน	องศา	17 (30%)			ระบบกันสะเทือน				
เครื่องยนต์					หน้า : แบบ		10 แหนบสปริง โซค้อ, เหล็กกันโคลง	9 แหนบสปริง โซค้อ, เหล็กกันโคลง	3 แหนบสปริง โซค้อ, เหล็กกันโคลง
รุ่น		Yuchai YCS06270-50			หลัง : แบบ		10+8 แหนบสปริง	10+8 แหนบสปริง	4+3 แหนบสปริง โซค้อ, พร้อมเหล็กกันโคลง
แบบ		เครื่องยนต์คอมมอนเรล ดีเซล 4 จังหวะ ไดเรคอินเจคชั่นเทอร์โบ อินเตอร์คูลเลอร์			ขนาดล้อและยาง				
จำนวนกระบอกสูบ	สูบ	6			กระทะล้อ	มาตรฐาน	8.25x22.5 นี้อด 10 ตัว		
ความโตกระบอกสูบ x ช่วงชัก	มม.	105x124			ยาง	มาตรฐาน	11R22.5-18PR-KT		
ความจุกระบอกสูบ	ลิตร	6,442			ระบบเบรก				
กำลังสูงสุด (ECE net) แรงม้า/รอบต่อนาที	ซีซี	270.64 / 2,300			แบบ		เบรกลมล้วน(Full Air Brake) วงจรคู่ แยกหน้า-หลัง ระบบป้องกันล้อล็อกขณะเบรก ABS มีอุปกรณ์จับความชื้นระบบลม		
(ECE net) กิโลวัตต์/รอบต่อนาที		199 / 2,300			หน้า		ดรัมเบรก / พร้อมหม้อลมขึ้นเดียว 2 ชุด		
แรงบิดสูงสุด (ECE net) กก.-ม./รอบต่อนาที		107.07 / 1,700			หลัง		ดรัมเบรก / พร้อมหม้อลมสองชั้น 2 ชุด		
(ECE net) นิวตัน-ม./รอบต่อนาที		1,050 / 1,700			เบรกมือแบบ		สปริงเบรกที่เพลาคู่ท้าย		
อัตราส่วนกำลังอัด	ต่อ 1	18 ± : 1			ระบบช่วยเบรกแบบ		เบรกไอเสีย		
ระบบบำบัดไอเสีย		Selective Catalytic Reduction (SCR)			ระบบพวงมาลัย				
ระดับมาตรฐานแก๊สไอเสีย		ยูโร 5 (มอก. 3046-2563)			แบบ		ลูกปืนหมุนวน		
ระบบระบายความร้อน		ระบายความร้อนด้วยของเหลว พร้อมถังสำรอง			รัศมีวงเลี้ยวแคบสุด	มม.	7,282		9,890
ระบบจ่ายเชื้อเพลิง					ระบบไฟฟ้าและอุปกรณ์				
เชื้อเพลิงแบบ		ดีเซล			แบตเตอรี่	โวลต์ / แอมป์-ชม.	12V, 135Ah จำนวน 2 ลูก		
ความจุน้ำมันเชื้อเพลิง	ลิตร	260	450		อัลเตอร์เนเตอร์	โวลต์ / แอมป์	28V / 70A		
ถังน้ำมันเชื้อเพลิงแบบ		ถังอลูมิเนียม พร้อมฝาล็อก			มอเตอร์สตาร์ท	โวลต์ / กิโลวัตต์	24V / 6kW		
คลัตช์					อื่นๆ				
แบบ		คลัตช์แห้งแผ่นเดียว มีสปริงตัวนอน			ถังน้ำยาบำบัดไอเสีย (AdBlue)	ลิตร	25		
ระบบควบคุม		นิวเมติกและสปริงไดอะแฟรม			หมายเหตุ : รายละเอียดต่างๆ ทั้งข้อความและภาพที่ปรากฏอยู่ในเอกสารนี้ อาจมีอุปกรณ์พิเศษติดตั้งเพิ่มเติมอยู่				
เกียร์					และอาจมีจุดแตกต่างจากรถที่จำหน่ายในประเทศไทย ทางบริษัทฯ ขอสงวนสิทธิ์ในการเปลี่ยนแปลงรายละเอียด				
รุ่น		Fast 8JS118TA-B			โดยมีจุดแจ้งให้ทราบล่วงหน้า โปรดศึกษาคู่มือการใช้งานรถก่อนการใช้งาน เพื่อประสิทธิภาพ และความปลอดภัย				
แบบ		8 เกียร์ธรรมดา เติมน้ำมัน			ในการใช้งาน				
อัตราทดเกียร์	เกียร์ : ต่อ 1	8.12 / 5.77 / 3.77 / 2.98 / 2.15 1.53 / 1.00 / 0.79 ถอยหลัง 8.08							

ขนาดและสัดส่วน									หน่วย : มม.
รุ่น	WB	OAL	OW	OH 1 / OH 2	ROH	FOH	CE	AW	CW
BJ1166VKPHD-R1	3,800	7,130	2,470	2,800 / 2,970	2,080	1,270	4,900	1,947	1,855
BJ1166VKPHK-R2	4,200	7,570	2,470	2,790 / 2,970	2,080	1,290	5,430	1,947	1,850
BJ1166VKPHN-R3	5,750	9,800	2,480	2,820 / 3,720	2,780	1,270	7,450	1,940	1,850



www.cpfoton.co.th
facebook.com/CPFOTON

ผู้จำหน่าย

บริษัท ซีพี โฟตอน เซลส์ จำกัด
CP FOTON SALES CO., LTD
โทร. 02-826-9800